



## ประกาศเทศบาลตำบลครบุรีใต้

### เรื่อง ประกวดราคาซื้อโครงการไฟฟ้าส่องสว่างพลังงานแสงอาทิตย์ ตำบลครบุรีใต้ อำเภอครบุรี จังหวัดนครราชสีมา ด้วยวิธีประกวดราคาอิเล็กทรอนิกส์ (e-bidding)

เทศบาลตำบลครบุรีใต้ มีความประสงค์จะประกวดราคาซื้อโครงการไฟฟ้าส่องสว่างพลังงานแสงอาทิตย์ ตำบลครบุรีใต้ อำเภอครบุรี จังหวัดนครราชสีมา ด้วยวิธีประกวดราคาอิเล็กทรอนิกส์ (e-bidding) ราคาของงานซื้อในการประกวดราคาครั้งนี้ เป็นเงินทั้งสิ้น ๑,๕๙๐,๐๐๐.๐๐ บาท (หนึ่งล้านห้าแสนเก้าหมื่นบาทถ้วน) ตามรายการดังนี้

#### ๑. ไฟฟ้าส่องสว่างพลังงานแสงอาทิตย์ พร้อมติดตั้ง จำนวน ๕๓ ชุด

##### รายละเอียดคุณสมบัติไฟฟ้าส่องสว่าง

- โคมไฟถนน LED ทรงยาว
- แผงโซลาร์เซลล์ ๔๐ W
- ชุดตู้ควบคุมระบบ Hybrid พร้อมแบตเตอรี่แห้ง ๑๒ V/๒๘ AH
- สายไฟ VCT ๒\*๒.๕ sq.mm. พร้อมหางปลาและท่อพลาสติก
- เสาคเหล็กกล้าไนซ์ขนาด ๓ นิ้ว สูง ๕ เมตร
- พร้อมติดตั้ง

(รายละเอียดตามเอกสารแนบท้าย)

##### ผู้ยื่นข้อเสนอจะต้องมีคุณสมบัติ ดังต่อไปนี้

๑. มีความสามารถตามกฎหมาย
๒. ไม่เป็นบุคคลล้มละลาย
๓. ไม่อยู่ระหว่างเลิกกิจการ
๔. ไม่เป็นบุคคลซึ่งอยู่ระหว่างถูกระงับการยื่นข้อเสนอหรือทำสัญญากับหน่วยงานของรัฐไว้ชั่วคราว เนื่องจากเป็นผู้ที่ไม่ผ่านเกณฑ์การประเมินผลการปฏิบัติงานของผู้ประกอบการตามระเบียบที่รัฐมนตรีว่าการกระทรวงการคลังกำหนดตามที่ประกาศเผยแพร่ในระบบเครือข่ายสารสนเทศของกรมบัญชีกลาง
๕. ไม่เป็นบุคคลซึ่งถูกระงับชื่อไว้ในบัญชีรายชื่อผู้ทำงานและได้แจ้งเวียนชื่อให้เป็นผู้ทำงานของหน่วยงานของรัฐในระบบเครือข่ายสารสนเทศของกรมบัญชีกลาง ซึ่งรวมถึงนิติบุคคลที่ผู้ทำงานเป็นหุ้นส่วนผู้จัดการ กรรมการผู้จัดการ ผู้บริหาร ผู้มีอำนาจในการดำเนินงานในกิจการของนิติบุคคลนั้นด้วย
๖. มีคุณสมบัติและไม่มีลักษณะต้องห้ามตามที่คณะกรรมการนโยบายการจัดซื้อจัดจ้างและการบริหารพัสดุภาครัฐกำหนดในราชกิจจานุเบกษา
๗. เป็นบุคคลธรรมดาหรือนิติบุคคล ผู้มีอาชีพขายพัสดุที่ประกวดราคาซื้อด้วยวิธีประกวดราคา

อิเล็กทรอนิกส์ดังกล่าว

๘. ไม่เป็นผู้มีผลประโยชน์ร่วมกันกับผู้ยื่นข้อเสนอรายอื่นที่เข้ายื่นข้อเสนอให้แก่เทศบาลตำบลนครบุรีได้ ณ วันประกาศประกวดราคาอิเล็กทรอนิกส์ หรือไม่เป็นผู้กระทำการอันเป็นการขัดขวางการแข่งขันอย่างเป็นธรรมในการประกวดราคาอิเล็กทรอนิกส์ครั้งนี้

๙. ไม่เป็นผู้ได้รับเอกสิทธิ์หรือความคุ้มกัน ซึ่งอาจปฏิเสธไม่ยอมขึ้นศาลไทย เว้นแต่รัฐบาลของผู้ยื่นข้อเสนอได้มีคำสั่งให้สละเอกสิทธิ์ความคุ้มกันเช่นนั้น

๑๐. ผู้ยื่นข้อเสนอต้องลงทะเบียนในระบบจัดซื้อจัดจ้างภาครัฐด้วยอิเล็กทรอนิกส์ (Electronic Government Procurement : e - GP) ของกรมบัญชีกลาง

ผู้ยื่นข้อเสนอต้องยื่นข้อเสนอและเสนอราคาทางระบบจัดซื้อจัดจ้างภาครัฐด้วยอิเล็กทรอนิกส์ ในวันที่ ๑๑ มิถุนายน ๒๕๖๒ ระหว่างเวลา ๐๘.๓๐ น. ถึง ๑๖.๓๐ น.

ผู้สนใจสามารถขอซื้อเอกสารประกวดราคาด้วยอิเล็กทรอนิกส์ ในราคาชุดละ ๒,๐๐๐.๐๐ บาท ผ่านทางระบบจัดซื้อจัดจ้างภาครัฐด้วยอิเล็กทรอนิกส์และชำระเงินผ่านทางธนาคาร ตั้งแต่วันที่ ๓๑ พฤษภาคม ๒๕๖๒ ถึงวันที่ ๑๐ มิถุนายน ๒๕๖๒ โดยดาวน์โหลดเอกสารผ่านทางระบบจัดซื้อจัดจ้างภาครัฐด้วยอิเล็กทรอนิกส์ ได้ภายหลังจากชำระเงินเป็นที่เรียบร้อยแล้วจนถึงก่อนวันเสนอราคา

ผู้สนใจสามารถดูรายละเอียดได้ที่เว็บไซต์

[www.koratlocal.go.th](http://www.koratlocal.go.th), [www.khonbureetai.go.th](http://www.khonbureetai.go.th), [www.gprocurement.go.th](http://www.gprocurement.go.th) หรือ

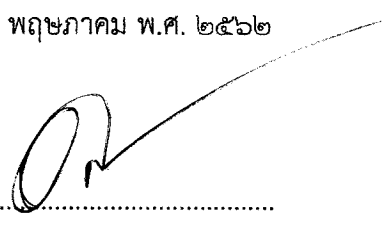
[www.gprocurement.go.th](http://www.gprocurement.go.th) หรือสอบถามทางโทรศัพท์หมายเลข ๐๔๔-๙๖๒๐๐๐ ในวันและเวลาราชการ

ผู้สนใจต้องการทราบรายละเอียดเพิ่มเติมเกี่ยวกับรายละเอียดคุณลักษณะเฉพาะ โปรดสอบถามมายังเทศบาลตำบลนครบุรีได้ ผ่านทางอีเมล 5300205@dla.go.th หรือช่องทางตามที่กรมบัญชีกลางกำหนด ภายในวันที่ ๔ มิถุนายน ๒๕๖๒ โดยเทศบาลตำบลนครบุรีได้จะชี้แจงรายละเอียดดังกล่าวผ่านทางเว็บไซต์

[www.koratlocal.go.th](http://www.koratlocal.go.th), [www.khonbureetai.go.th](http://www.khonbureetai.go.th), [www.gprocurement.go.th](http://www.gprocurement.go.th) และ

[www.gprocurement.go.th](http://www.gprocurement.go.th) ในวันที่ ๕ มิถุนายน ๒๕๖๒

ประกาศ ณ วันที่ ๓๑ พฤษภาคม พ.ศ. ๒๕๖๒

(ลงชื่อ).....

(นายสมชาติ เดชดอน)

นายกเทศมนตรีตำบลนครบุรีได้

หมายเหตุ ผู้ประกอบการสามารถจัดเตรียมเอกสารประกอบการเสนอราคา (เอกสารส่วนที่ ๑ และเอกสารส่วนที่ ๒) ในระบบ e-GP ได้ตั้งแต่วันที่ ชี้เอกสารจนถึงวันเสนอราคา

## รายละเอียดแนบท้ายประกาศโครงการไฟฟ้าส่องสว่างพลังงานแสงอาทิตย์

### คุณลักษณะทั่วไป

- ใช้แหล่งพลังงานจากแสงอาทิตย์ด้วยแผงเซลล์แสงอาทิตย์คุณภาพดีผลิตตามมาตรฐาน ISO๙๐๐๑: ๒๐๐๘ และเป็นผลิตภัณฑ์ที่ได้รับมาตรฐาน CE
- มีระบบสำรองไฟในแบตเตอรี่แบบ ๑๒Vdc. หรือ ๒๔Vdc.
- ติดตั้งบนเสาเหล็กชุบสังกะสีขนาดความสูงไม่น้อยกว่า ๕ เมตร ทนทานต่อสภาพดินฟ้าอากาศ
- ทำงานเองแบบอัตโนมัติในเวลากลางคืนและดับเองในเวลากลางวัน
- สามารถรองรับการทำงานได้ทั้งระบบไฟ ๑๒Vdc. และ ๒๒๐Vac. ในกรณีที่สถานศึกษาบางแห่งมีสถานที่ไม่เหมาะสมกับระบบการทำงานโซลาร์เซลล์ สามารถต่อไฟ ๒๒๐Vac. ใช้ร่วมกันได้

### คุณลักษณะเฉพาะของโคมและการส่องสว่าง

- ตัวดวงโคมทำจากวัสดุชนิดสีอะลูมิเนียม แข็งแรงทนทานต่อฝน (มียางซีลกันน้ำเข้า) และแดดได้ดี หน้าเลนส์เป็นอะคริลิกใสไม่มีลวดลาย
- ใช้รางหลอดแบบมาตรฐานของฟลูออเรสเซนต์ ๑๘W หรือความกว้างไม่น้อยกว่า ๑๑ ซม. และความยาวไม่น้อยกว่า ๗๔ ซม. โดยวางตำแหน่ง LED เต็มหน้าตัด
- ระบบไฟส่องสว่างด้วยหลอด LED ชนิดสว่างพิเศษ โดยใช้หลอด LED แบบ Dip มีขนาดหลอด ๕mm. จำนวนไม่น้อยกว่า ๒๔๐ หลอดต่อโคม หลอด LED เป็นชนิดให้ความส่องสว่างสูง โดยแต่ละหลอดที่นำมาประกอบเป็นตัวโคม
 

มีค่าความสว่าง	๒๕๐๐mcd Test condition at ๒๐mA
มีมุมกระจายแสง	View Angle ๑๒๐ องศา
ค่ากำลังไฟฟ้า	Power Dissipation ๑๐๐ mW
ค่ากระแสสูงสุด	Peak Forward Current ๑๕๐ mA
แรงดันไฟย้อนกลับ	Reverse Voltage ๕ V.
ค่ากระแสย้อนกลับ	Reverse Current (IR) ไม่เกิน ๕ ไมโครแอมป์ ที่ ๕V
ค่าแรงดันไฟฟ้า	Forward Voltage (VF) min ๓.๐V. และ max ๓.๔V. ที่ ๒๐mA
ทนต่อการทำงานที่อุณหภูมิ	Operating Temperature Range -๔๐C ถึง +๘๕C

ผู้ยื่นประมูลต้องมีเอกสารแสดง Data Sheet ค่าทางเทคนิคต่างๆ และกราฟแสดงการส่องสว่างของหลอด LED มาแสดงในการยื่นประมูล

### คุณลักษณะเฉพาะของแผงเซลล์แสงอาทิตย์ (Solar Cell)

- แผงเซลล์แสงอาทิตย์ชนิด Mono/Poly Crystalline ต้องมีพิคกเออร์ทพุตสูงสุดไม่น้อยกว่า ๔๐ วัตต์ (W) และผ่านมาตรฐาน CE พร้อมแนบใบรับรอง
- มีคุณสมบัติทางไฟฟ้า คือ ค่าแรงดันวงจรเปิด (Voc) ไม่น้อยกว่า ๒๑.๘ โวลต์ แรงดันไฟฟ้าที่กำลังสูงสุด (Vmp) ไม่น้อยกว่า ๑๗.๔ โวลต์ กระแสลัดวงจร (Isc) ไม่น้อยกว่า ๒.๕๘ แอมแปร์ กระแสที่กำลังไฟฟ้าสูงสุด (Imp) ไม่น้อยกว่า ๒.๓๐ แอมแปร์
- ต้องมีกรอบของแผงเซลล์แสงอาทิตย์ที่ทำด้วยวัสดุอะลูมิเนียมที่แข็งแรงไม่เป็นสนิม และทนต่อการกัดกร่อนของสภาพแวดล้อมและสภาพภูมิอากาศได้ดี
- ด้านหลังของแผงเซลล์แสงอาทิตย์ ติดตั้งกล่องใส่สายไฟฟ้าหรือขั้วต่อสายที่มีการปิดผนึก หรือมีฝาที่ปิดล็อกได้อย่างมั่นคง สามารถทนต่อสภาพอากาศและสภาวะแวดล้อม

๕. แผงเซลล์แสงอาทิตย์ต้องผลิตจากโรงงานที่ได้ตามมาตรฐาน ISO๙๐๐๑:๒๐๐๘ และ มาตรฐาน CE พร้อมแบบเอกสารรับรองการเป็นตัวแทนจำหน่ายจากโรงงานผู้ผลิต

### **คุณลักษณะเฉพาะของแบตเตอรี่ (Battery)**

๑. แบตเตอรี่ต้องเป็นชนิดไม่ต้องเติมน้ำกลั่น (Free Maintenance) โดยเป็นแบบตะกั่วกรด Seal Lead Acid หรือแบบ Gel Battery เท่านั้น
๒. แบตเตอรี่ที่ใช้ต้องเป็นขนาดไม่น้อยกว่า ๑๒V. และ มีความจุไม่น้อยกว่า ๒๘ แอมแปร์-ชั่วโมง(AH)
๓. แบตเตอรี่ต้องเป็นของใหม่ไม่เคยผ่านการใช้งานมาก่อน

### **คุณลักษณะเฉพาะของตู้ควบคุมการทำงาน**

๑. ตู้ควบคุมการทำงานแบบชนิดมีหลังคา กันน้ำฝน แข็งแรงทนทานกันขโมยได้เป็นอย่างดี
๒. เครื่องควบคุมการทำงานสามารถรองรับการทำงานได้กับทั้งระบบ ๑๒Vdc. และ ๒๒๐Vac.
๓. เครื่องควบคุมการทำงานต้องมีระบบป้องกันการช็อตและการต่อผิดขั้ว
๔. เครื่องควบคุมการทำงานต้องสามารถรองรับกระแสการชาร์จประจุได้ไม่น้อยกว่า ๑๐A
๕. มีไฟ LED แสดงสถานะการทำงานของ Solar และ Battery โดยเมื่อเกิดปัญหาบางส่วนใดต้องสามารถตรวจสอบจากสถานะไฟแสดงได้ทันที
๖. มีระบบตรวจสอบระดับแบตเตอรี่และต้องตัดการจ่ายไฟเมื่อแบตเตอรี่อ่อน Load Disconnect ๑๑.๑V และ Load Reconnect ๑๒.๖V เพื่อป้องกันการใช้งานเกินกำลัง (Lower Discharge)
๗. การควบคุมการชาร์จประจุไฟแบบ PWM (Pulse Width Modulate) เพื่อให้การชาร์จแบตเตอรี่เป็นไปอย่างมีประสิทธิภาพ Equalization charge ที่แรงดันไม่น้อยกว่า ๑๔.๖ V Boost charge ที่แรงดันไม่น้อยกว่า ๑๔.๔ V และ Float charge ที่แรงดันไม่น้อยกว่า ๑๓.๖ V
๘. สามารถตั้งโปรแกรมการทำงานผ่านระบบอินฟราเรดด้วยแอปพลิเคชันบนมือถือในระบบ Android หรือ IOS ได้
๙. สามารถเลือกรูปแบบการทำงานได้ทั้งแบบ Manual (สั่งการเปิด-ปิดผ่านแอปพลิเคชัน) แบบ Automatic (เปิด-ปิดเองอัตโนมัติผ่านเซ็นเซอร์ความเข้มแสงอาทิตย์) และแบบ Real Time (กำหนดช่วงเวลาเปิด-ปิดด้วยการ synchronize กับเวลาดิจิทัลมือถือ)
๑๐. มีโปรแกรมสำหรับปรับแสงเพื่อรองรับฤดูร้อนที่อาจมีผลต่อการทำงานของระบบ
๑๑. สามารถรองรับการทำงานได้ทั้งระบบไฟ ๑๒Vdc. และ ๒๒๐Vac เพื่อรองรับการใช้งานในฤดูกาลที่แสงแดดไม่ปกติ หรือในกรณีที่แบตเตอรี่เสื่อมและรอกการเปลี่ยน ก็ให้สามารถใช้กับไฟฟ้า ๒๒๐Vac เข้าไปใช้ร่วมกับระบบโซลาร์เซลล์ได้
๑๒. ระบบรองรับไฟ ๒๒๐Vac. ทำงานแบบอัตโนมัติ เมื่อแบตเตอรี่อ่อนจะสลับการทำงานเปลี่ยนมาเป็นระบบ ๒๒๐Vac. ได้โดยทันที
๑๓. มีคู่มือการใช้งานโหมดต่างๆของเครื่องควบคุมการชาร์จและการติดตั้งไฟถนนโซลาร์เซลล์เป็นฉบับภาษาไทย
๑๔. เครื่องควบคุมการชาร์จประจุต้องผลิตจากโรงงานที่ได้ตามมาตรฐาน CEทดสอบ Safety Standard EN ๖๐ ๙๕๐-๑: ๒๐๐๑+A๑๑: ๒๐๐๔ พร้อมแบบเอกสารรับรองการเป็นตัวแทนจำหน่ายจากโรงงานผู้ผลิต

### **คุณลักษณะเฉพาะของเสาเหล็กและตอม่อซีเมนต์**

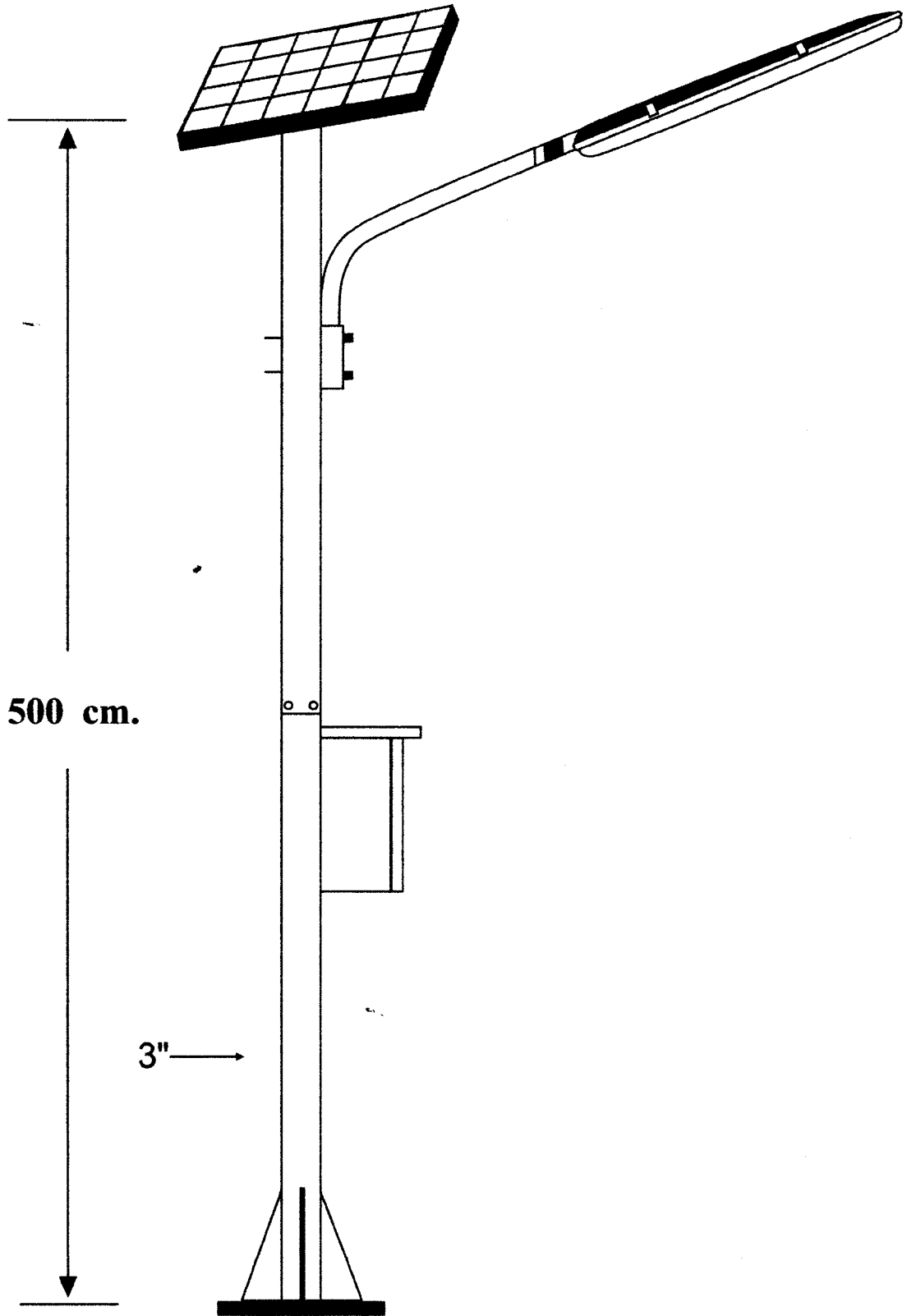
๑. เสาเหล็กต้องมีขนาดความสูงไม่น้อยกว่า ๕ เมตร ขนาดเส้นผ่าศูนย์กลางไม่น้อยกว่า ๓ นิ้ว และมีความหนาของเหล็กไม่น้อยกว่า ๒.๓ มิลลิเมตร
๒. โครงยึดแผงโซลาร์เซลล์ ต้องสามารถปรับหรือหมุนให้ตรงกับทิศทางของแสงอาทิตย์ เพื่อความเหมาะสมในการติดตั้ง

๓. แผ่นเพลทยึดกับพื้นต้องมีขนาดไม่น้อยกว่า ๒๕ x ๒๕ เซนติเมตร และมีความหนาของเหล็กไม่น้อยกว่า ๙ มิลลิเมตร
๔. มีครีบลูกเสริมความแข็งแรงเชื่อมระหว่างแผ่นเพลทยึดพื้นและตัวเสามีความสูงจากฐานขึ้นมาไม่น้อยกว่า ๑๕ เซนติเมตร และต้องใช้เหล็กหนาไม่น้อยกว่า ๖ มิลลิเมตร
๕. กรณีติดตั้งบนพื้นดินต้องลงต่อม่อซีเมนต์ขนาดไม่น้อยกว่า ๕๐ เซนติเมตรขึ้นไป
๖. สายเคเบิลที่ใช้ต้องเป็นสายชนิดหุ้มฉนวนแบบสาย VCT โดยมีขนาดไม่น้อยกว่า ๒ x ๑.๕ มิลลิเมตร

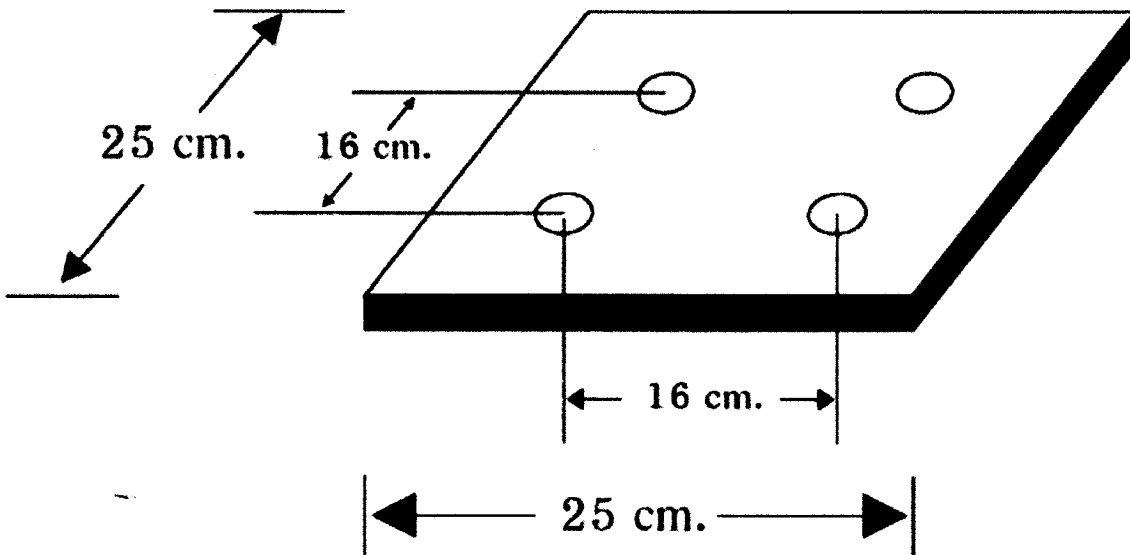
### เงื่อนไขเพิ่มเติม

- ผู้เสนอราคาต้องแนบรายละเอียดแค็ตตาล็อกสินค้าพร้อมใบรับรองมาตรฐาน CE และ ISO๙๐๐๑:๒๐๐๘ ของโซล่าเซลล์ ให้คณะกรรมการพิจารณาในวันยื่นซอง
- การรับประกัน รับประกันการชำรุดบกพร่องเนื่องจากการใช้งานตามปกติเป็นระยะเวลา ๒ ปี หากเกิดการชำรุดบกพร่องจากการใช้งานตามปกติ ไม่รวมภัยธรรมชาติหรือเหตุอันสุดวิสัยตามเงื่อนไขและระยะเวลาดังกล่าวนับจากวันที่ได้รับแจ้งแก้ไขโดยไม่คิดค่าใช้จ่ายใดๆ ทั้งสิ้น

# แบบเสาไฟถนนความสูง 5 เมตร



### แบบแผ่นเพลทฐานเสาไฟถนน



### แบบตอม่อซีเมนต์

